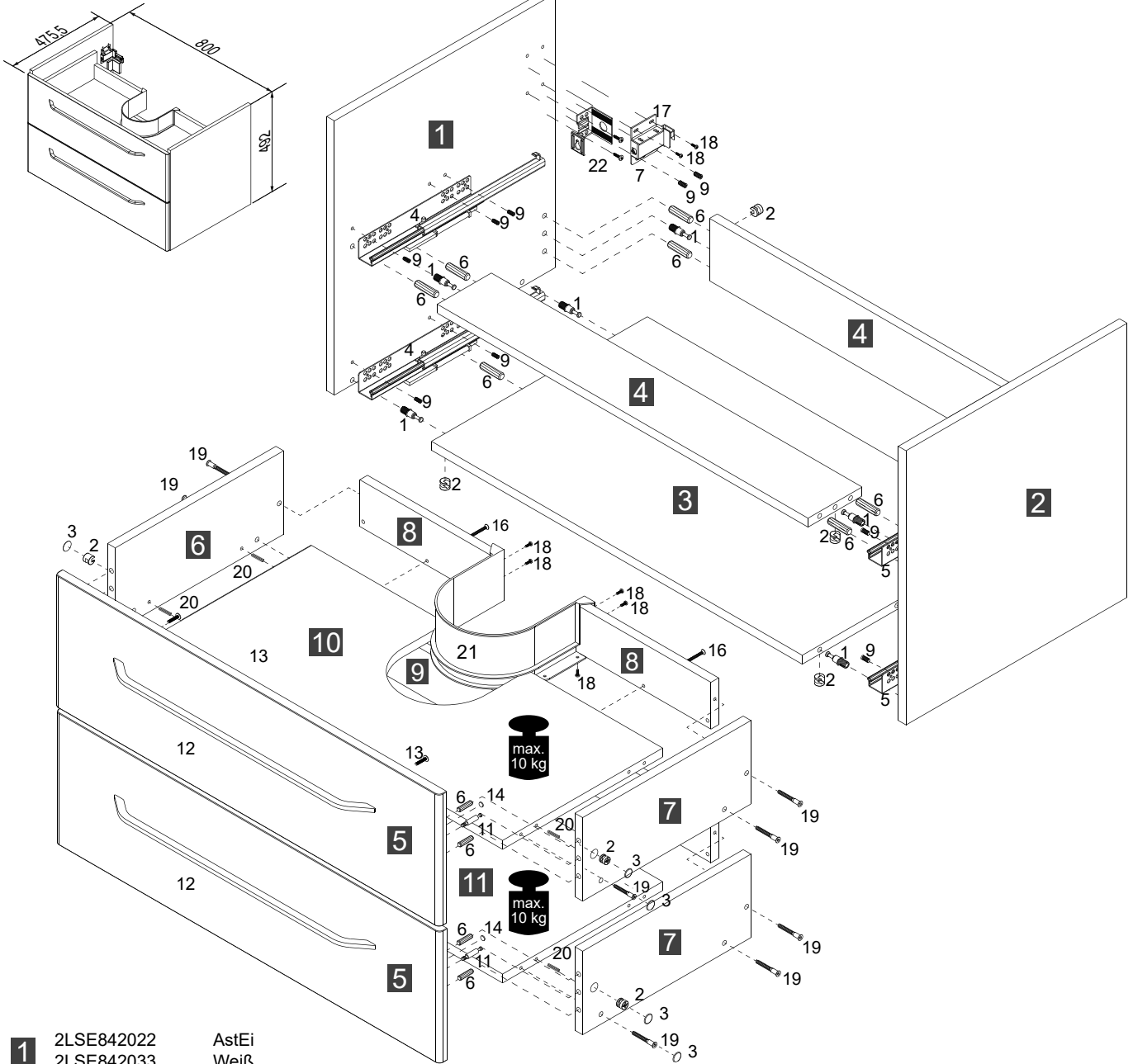


FR
Pensez à donner ou recycler.
Association Magasin Déchèterie

Raccolta differenziata
Verifica le disposizioni del tuo Comune

<https://quefairedemesdechets.fr>

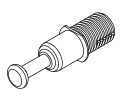
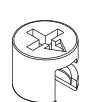

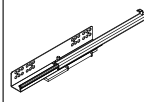
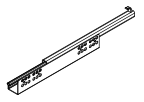
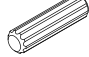
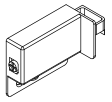
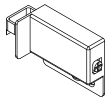


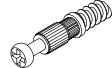
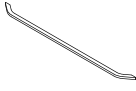
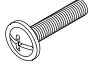

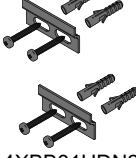
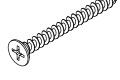
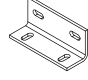

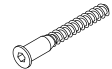

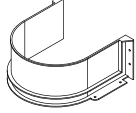
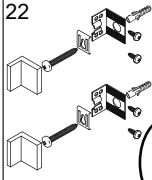


- | | | | | |
|----------|--------------------------|---------------|-----------|-------------------|
| 1 | 2LSE842022
2LSE842033 | AstEi
Weiß | | |
| 2 | 2RSE842022
2RSE842033 | AstEi
Weiß | | |
| 3 | 2XQU841529 | Silber | | |
| 4 | 2HQU841529 | Silber | 8 | 2OSR842029 Silber |
| 5 | 3XFS842022
3XFS842033 | AstEi
Weiß | 9 | 2USR842029 Silber |
| 6 | 2SZL841429 | Silber | 10 | 2ORS842029 Silber |
| 7 | 2SZR841429 | Silber | 11 | 2URS842029 Silber |

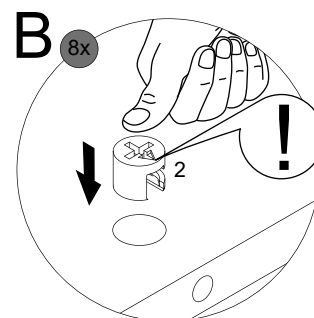
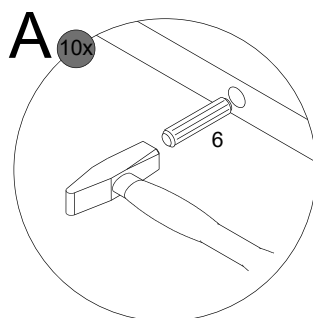
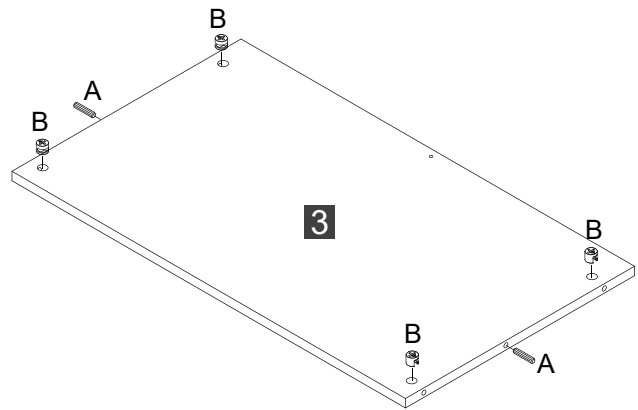
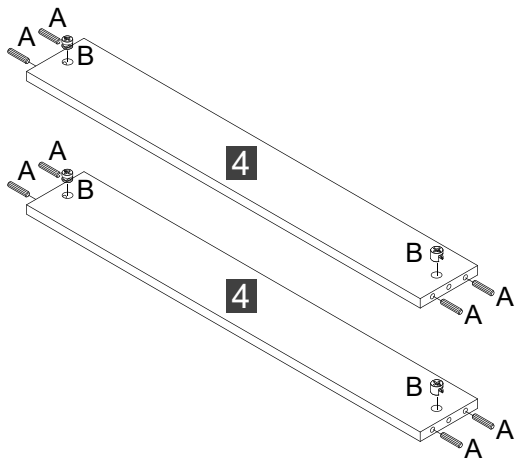
Alle Maßangaben sind ca.-Maße und können geringfügig abweichen.
All measurements are approximate and may vary slightly.

Fackelmann GmbH + Co. KG
Sebastian-Fackelmann-Str. 6
91217 Hersbruck • Deutschland
FAX: 09151/811-294
Servicetelefon: 09151/811-206
servicebm@fackelmann.de
www.fackelmann.com

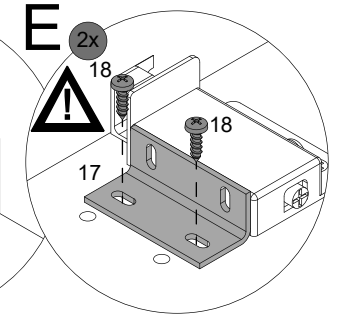
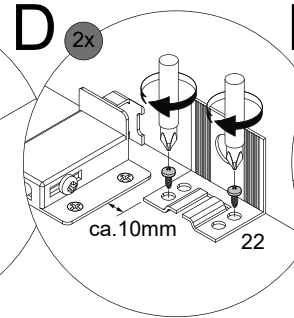
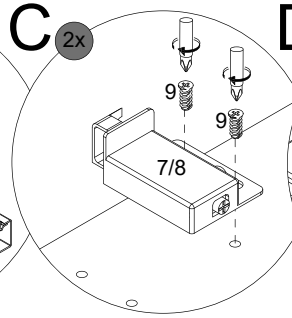
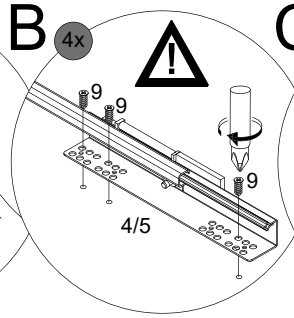
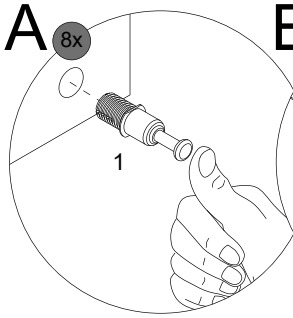
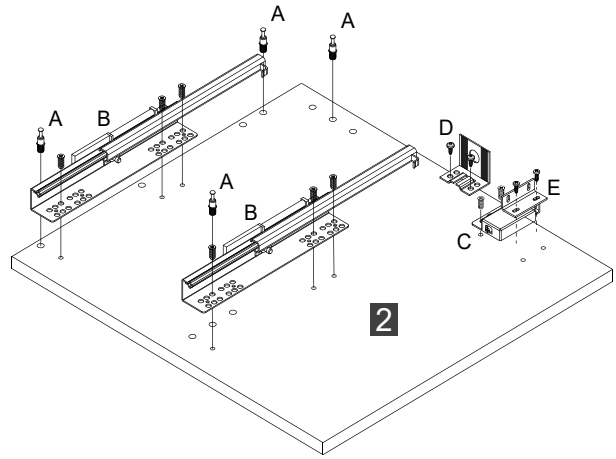
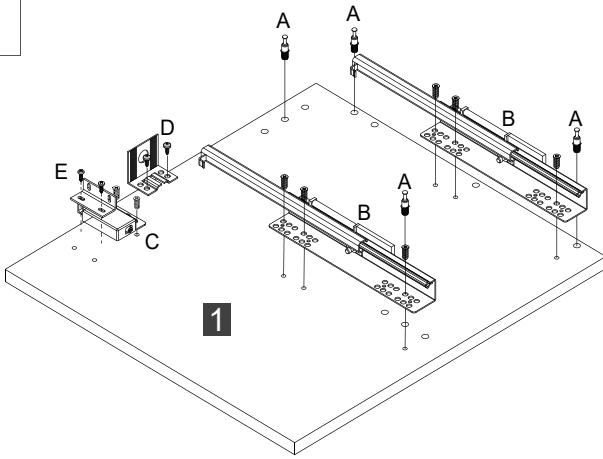
5MAN842021 S1 51/25

1  4BB1500003 8 x	2  4BB1515000 12 x	3  Ø20mm Silber 4BB0020002 8 x	4  4BBKA35013 2 x	5  4BBKA35014 2 x	6  Ø8x30mm 18 x	7  4BB84LI826 1 x	8  4BB84RE826 1 x	9  Ø6.3x13mm 16 x
10  Ø3,5x20mm 4RK3.5X200 4 x	11  4BB1500001 4 x	12  Chrome 4BB0842512 2 x	13  M4.0x23mm 4FKM4.0X23 4 x	14  2BB268X1.6 4 x	15  4XBB81HDN2 1 x	16  Ø3,5x40mm 4SK3.5X400 5 x	17  4BW5022160 4 x	18  Ø3,5x13mm 4RK3.5X131 20 x
19  Ø6.3x50mm 4SK6.3X500 12 x	20  Ø5x30mm 4BD05X2800 8 x	21  Silber 2WBE710000 1 x	22  2XBB843002 1 x					

1

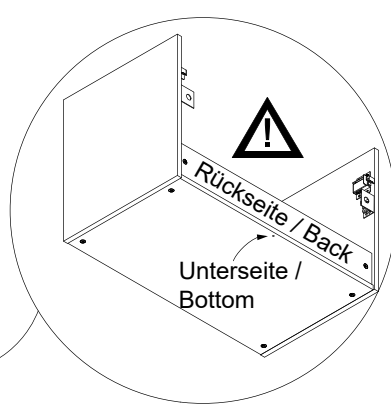
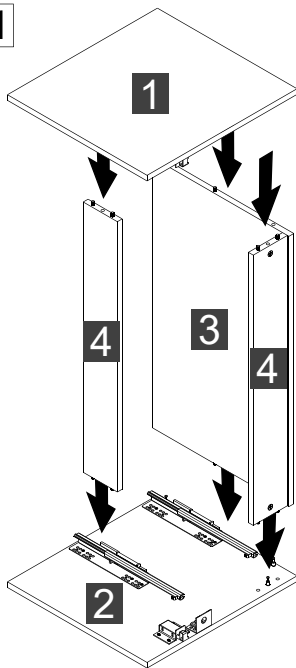


2

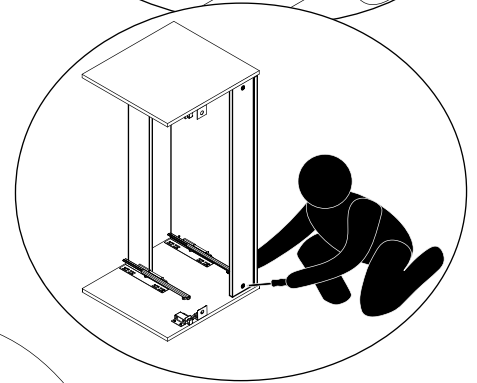
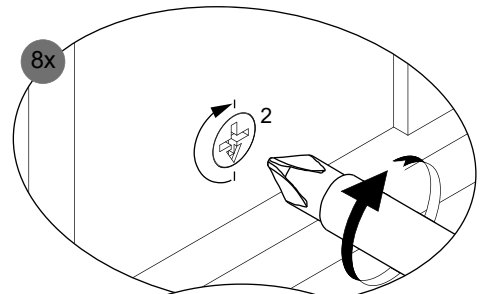


3

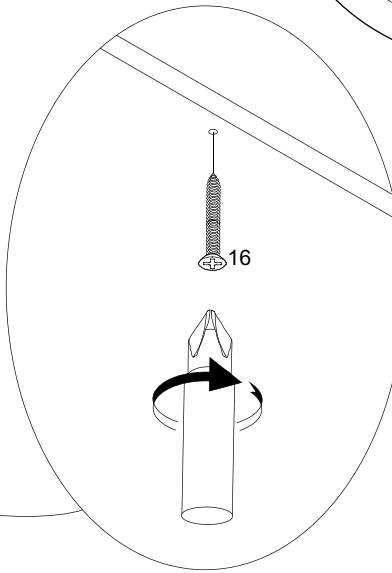
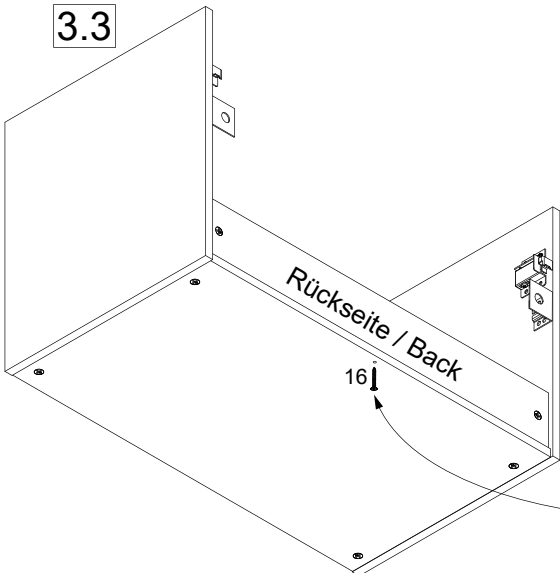
3.1



3.2



3.3





Contura Light

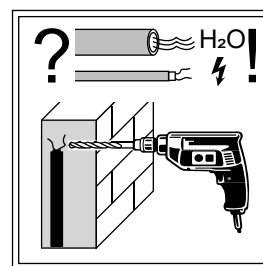
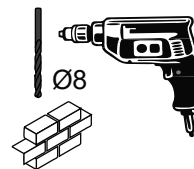
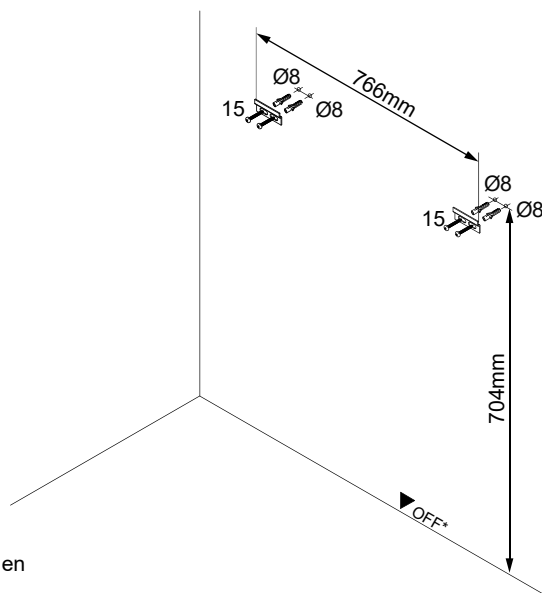


Nein / No

Ja / Yes

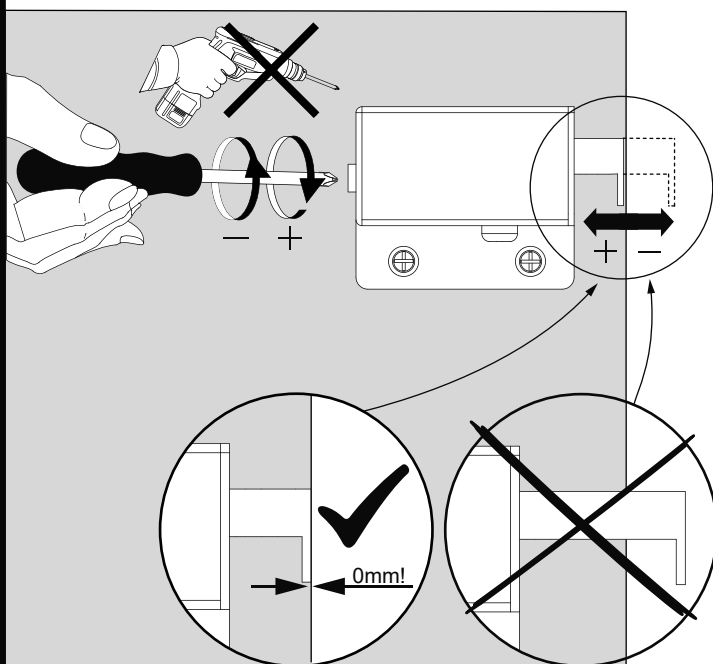
Montageanleitung „Contura Light“ 5MAN801090 /
Assembly instructions "Contura Light" 5MAN801090

4 4.1

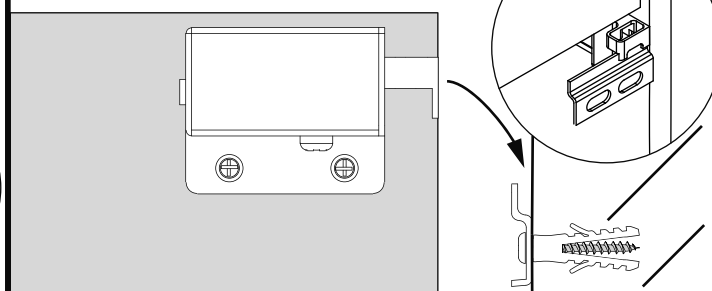


*OFF = Oberkante fertiger Fußboden
*OFF = Top edge of finished floor

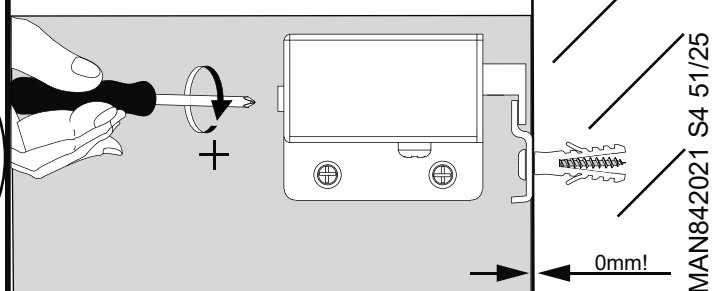
4.2 2x



4.3 2x

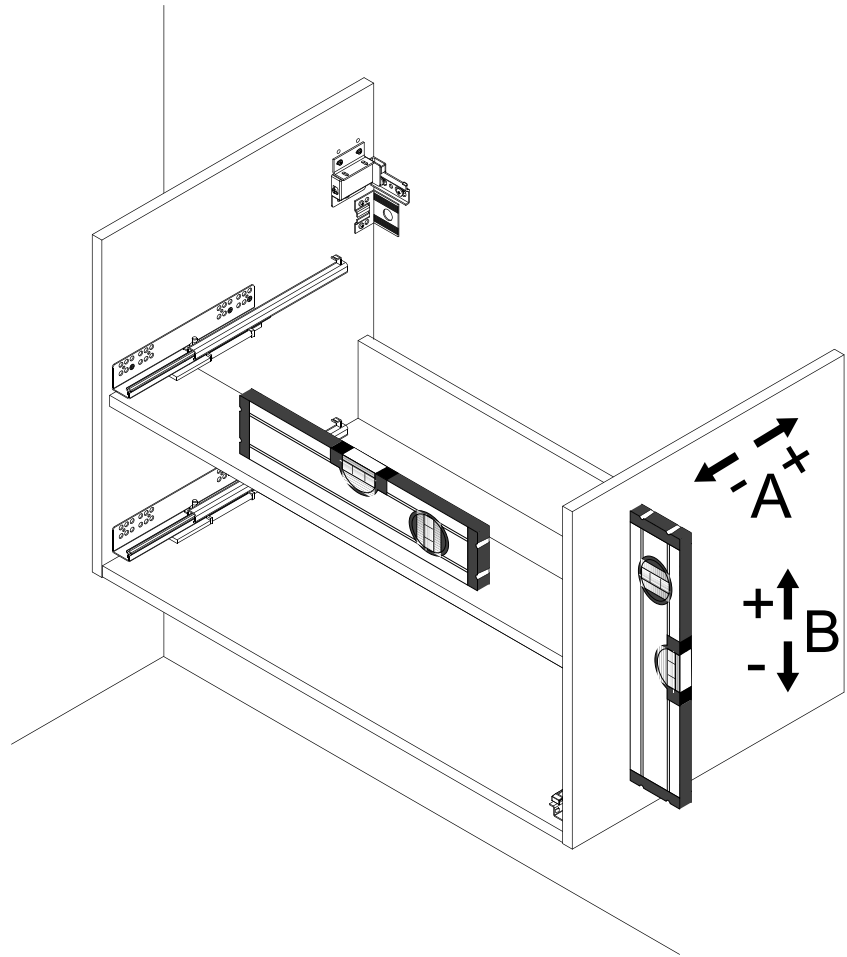
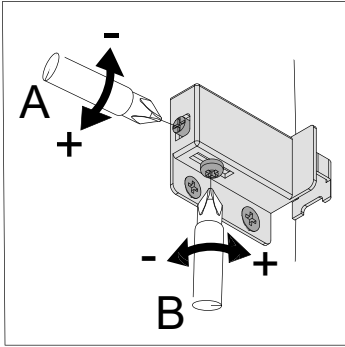


4.4 2x



5MAN842021 S4 51/25

4.5



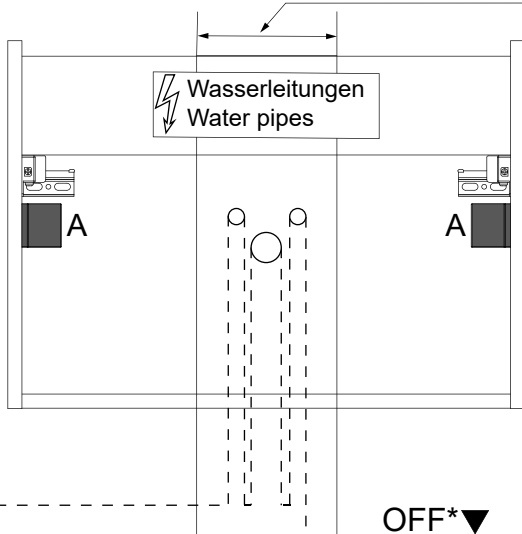
5



Zusätzliche Wandbefestigung für Waschtischunterschränke und Beckenunterschränke zur Einhaltung der Norm EN 14749 unbedingt einbauen! Beigefügtes Wandbefestigungs-Material ist nur für Massivwände geeignet. Zur Befestigung an anderen Wänden müssen Spezialdübel verwendet werden.

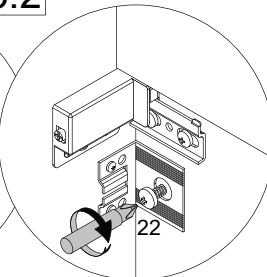
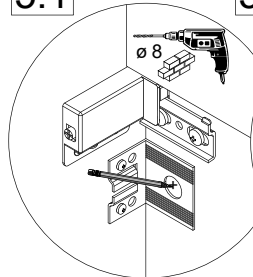
In compliance to the norm EN 14749 please make sure to built-in the additional wall-fastenings for sink cabinets and vanities. Attached wall-fastening-material is for massive walls only. For mounting on all other walls please use special dowels.

Maße bauseits prüfen! / Check dimensions on site!



5.1

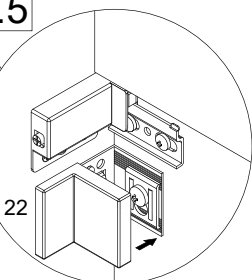
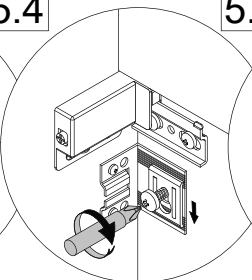
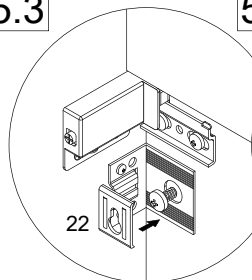
5.2



5.3

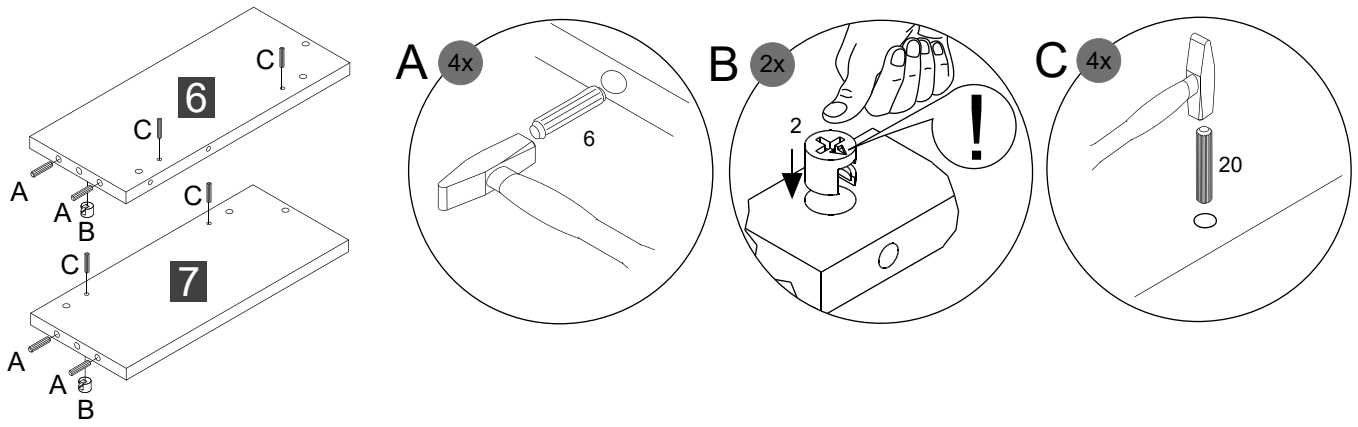
5.4

5.5

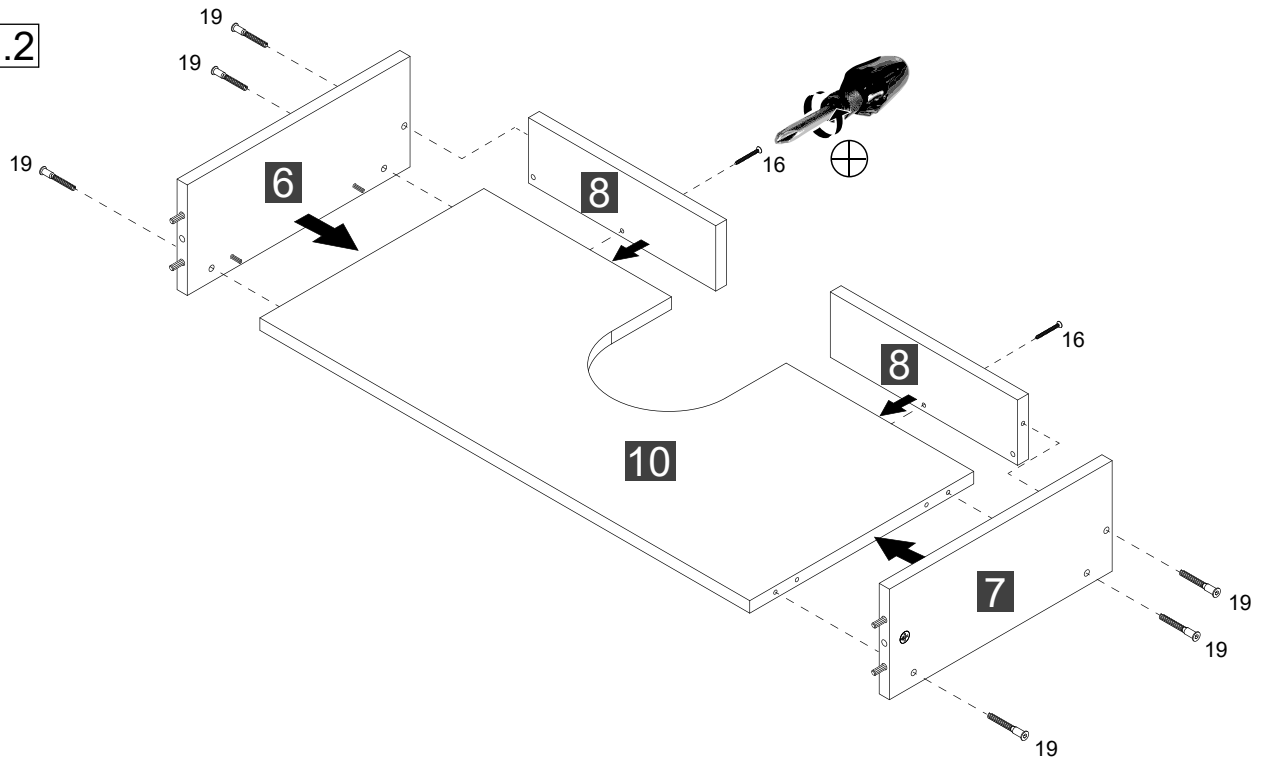


*OFF = Oberkante fertiger Fußboden
*OFF = Top edge of finished floor

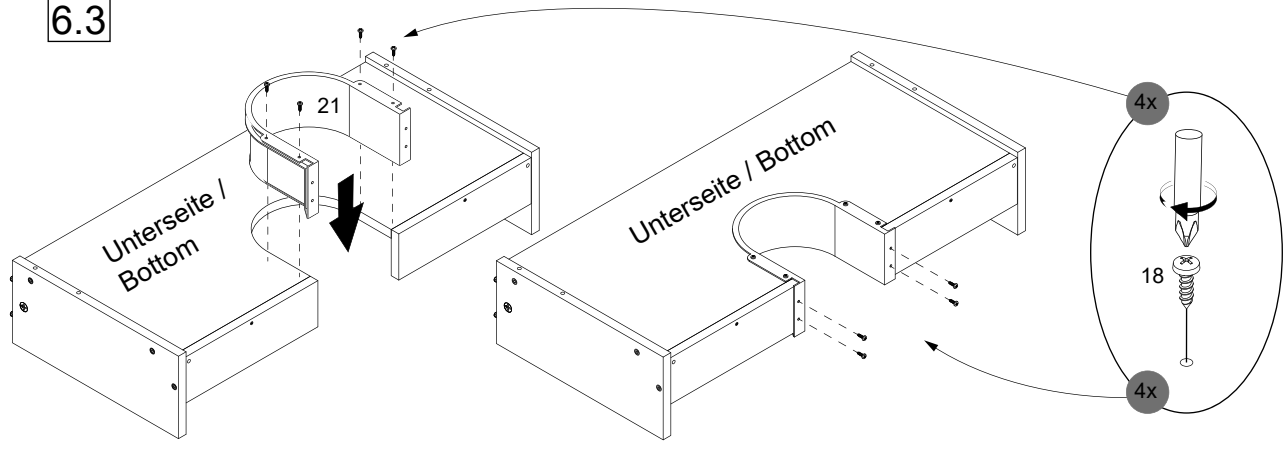
6 6.1



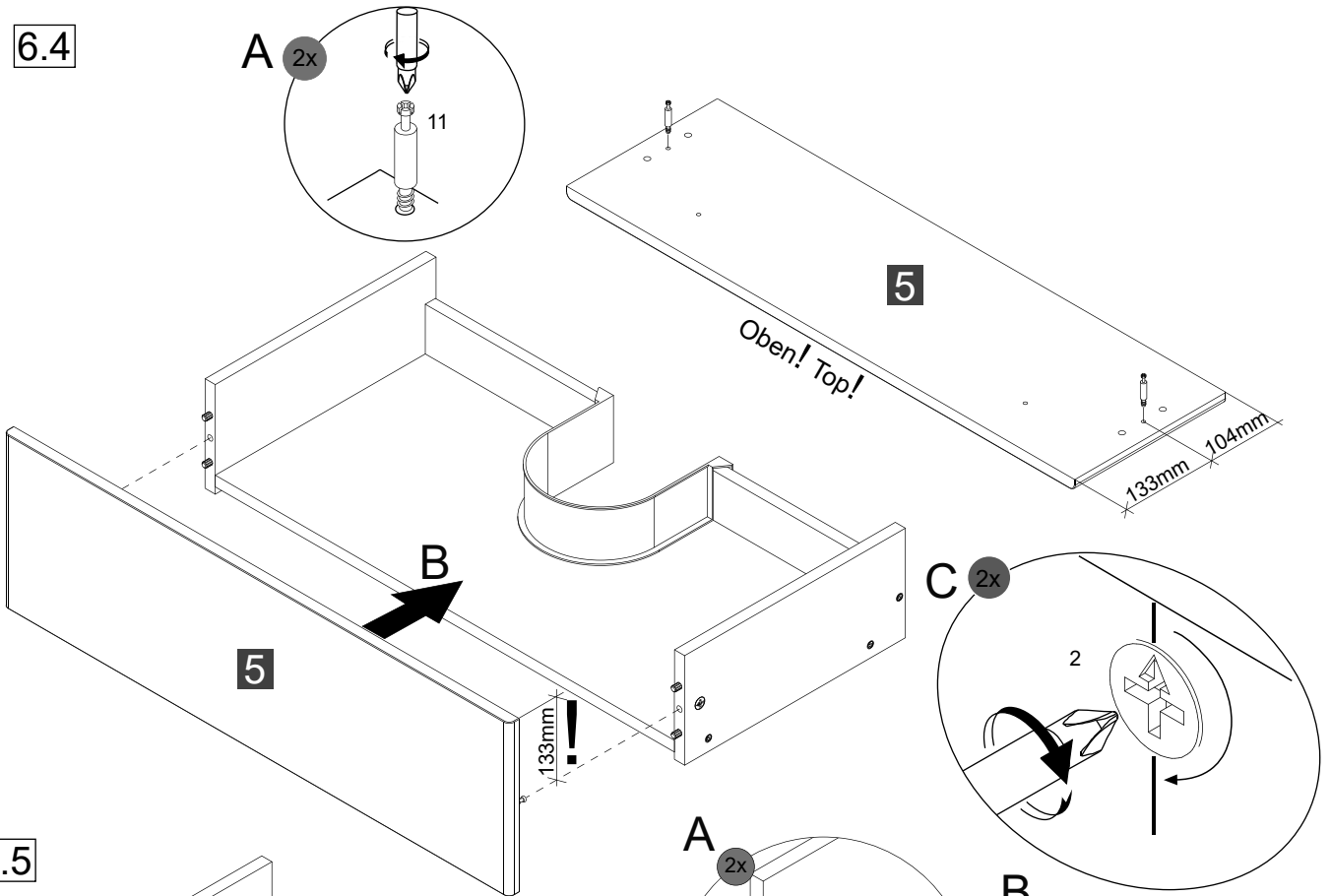
6.2



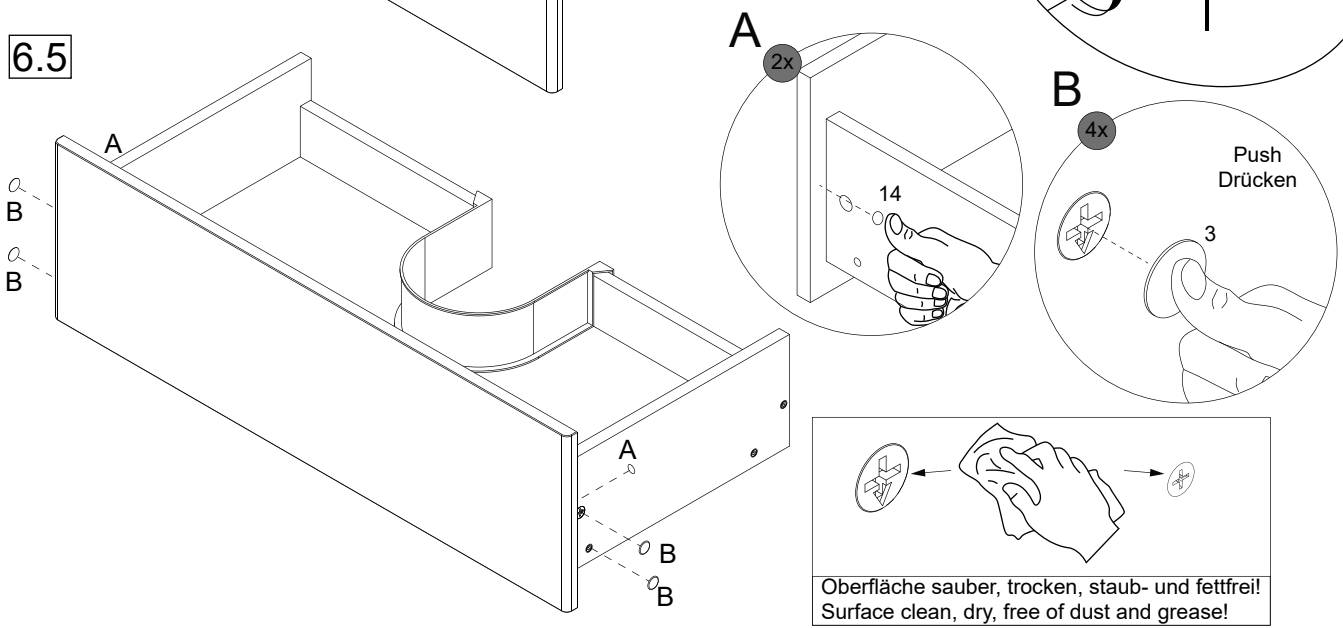
6.3



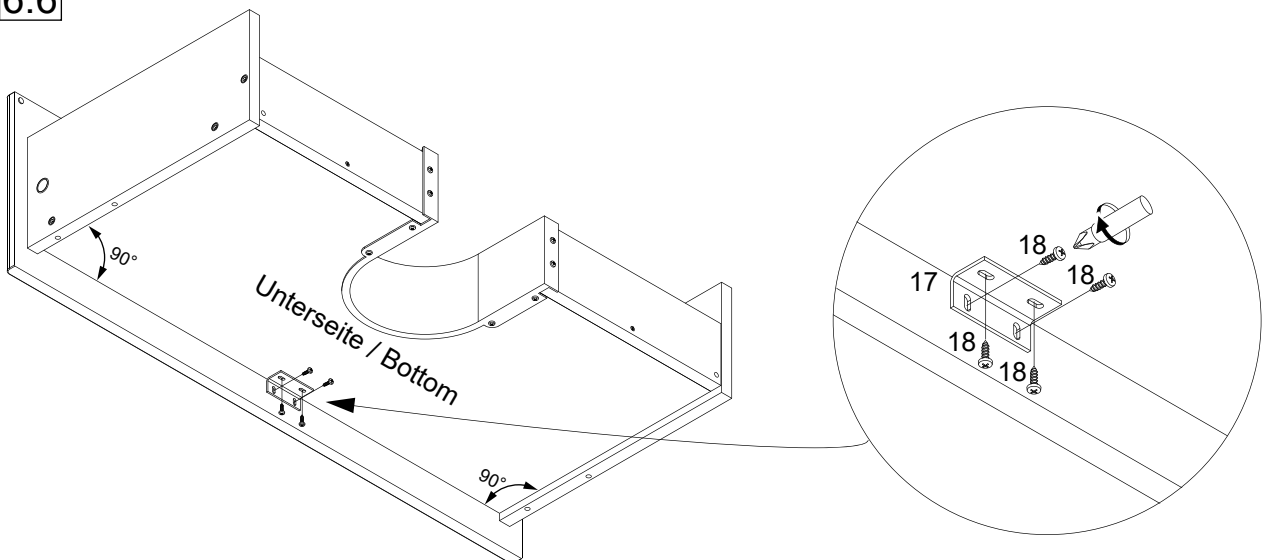
6.4



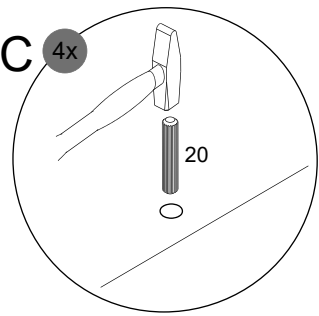
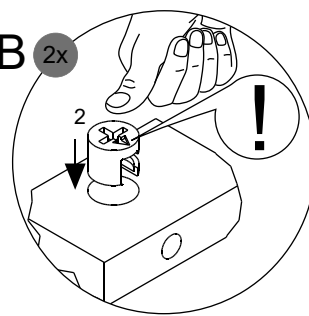
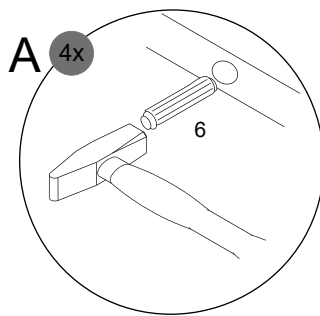
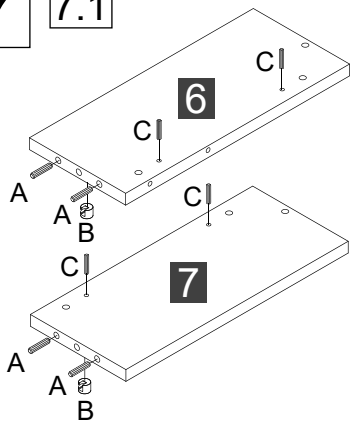
6.5



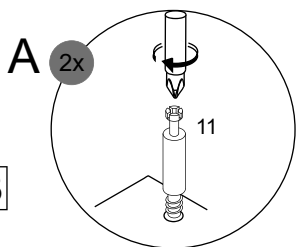
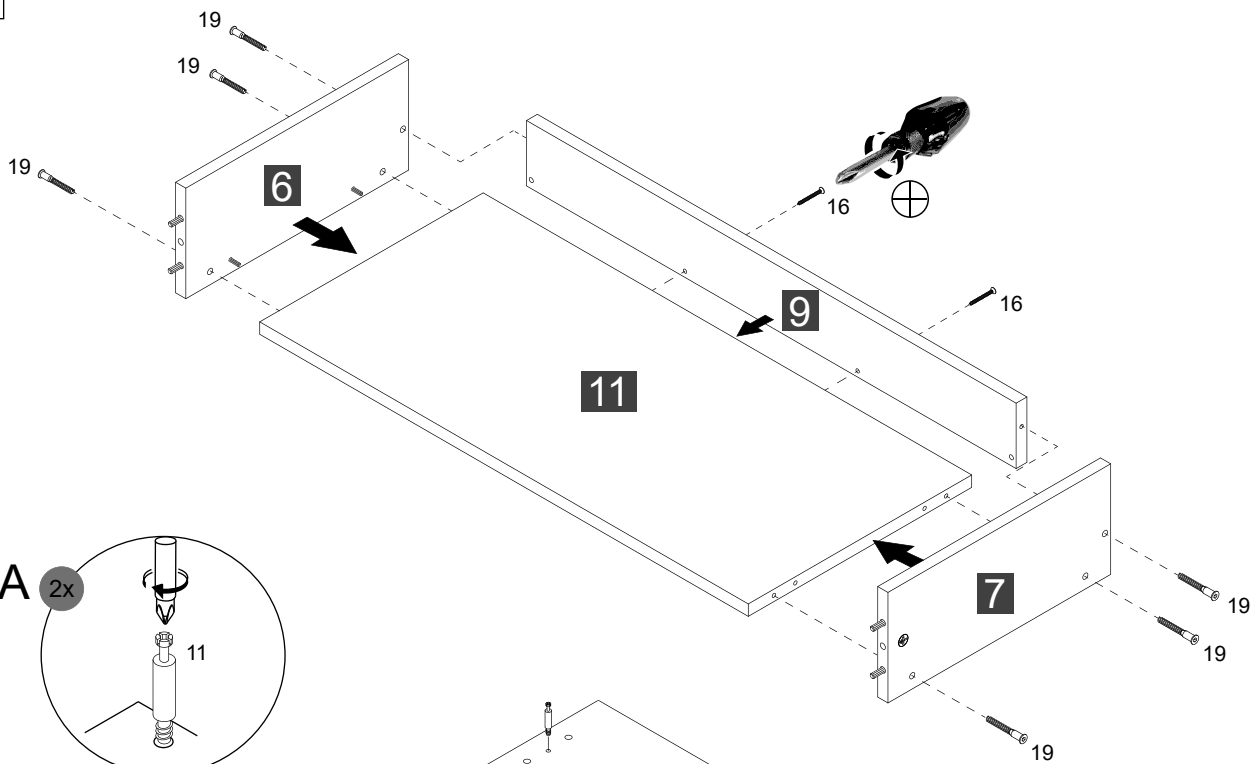
6.6



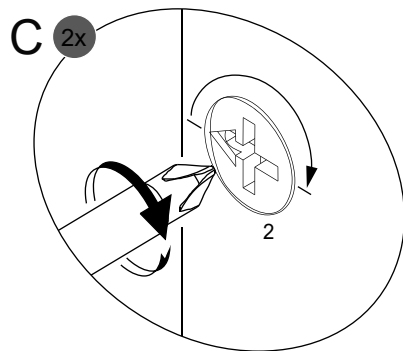
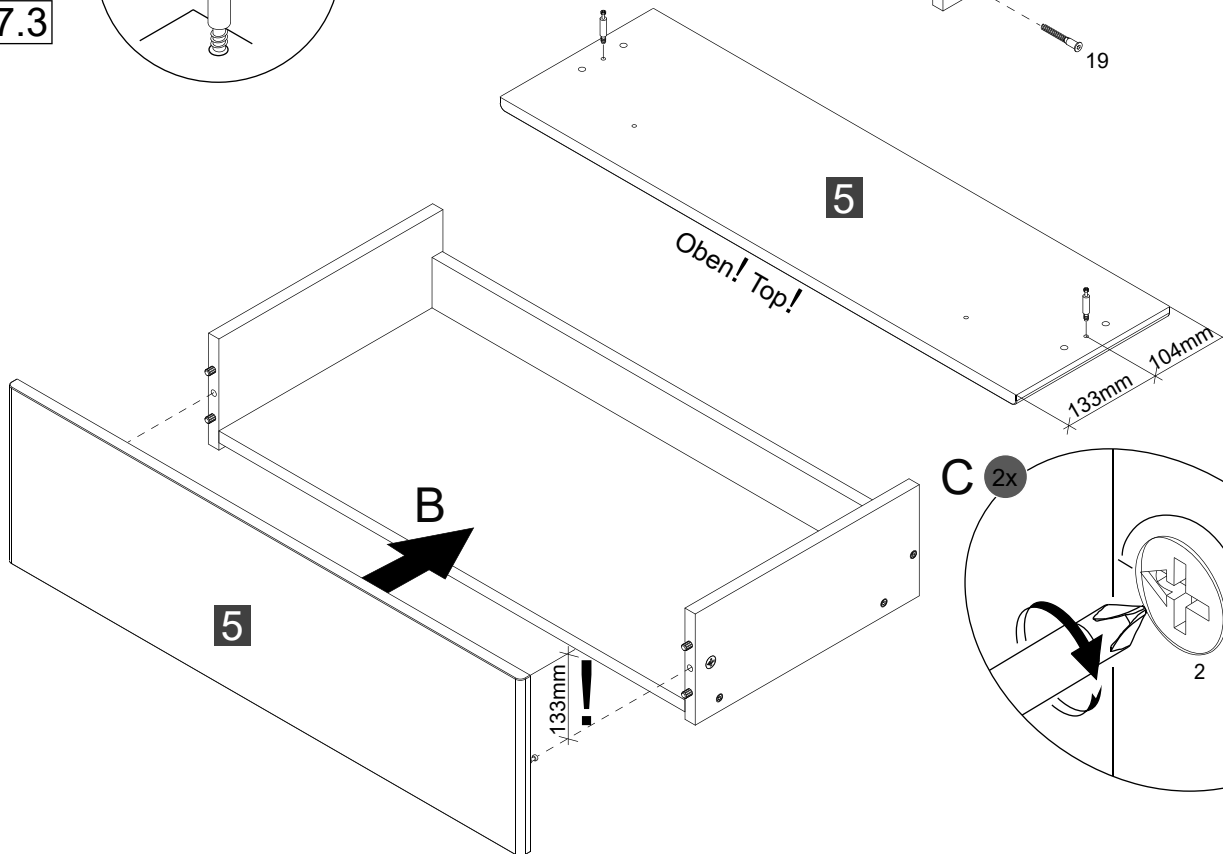
7 **7.1**



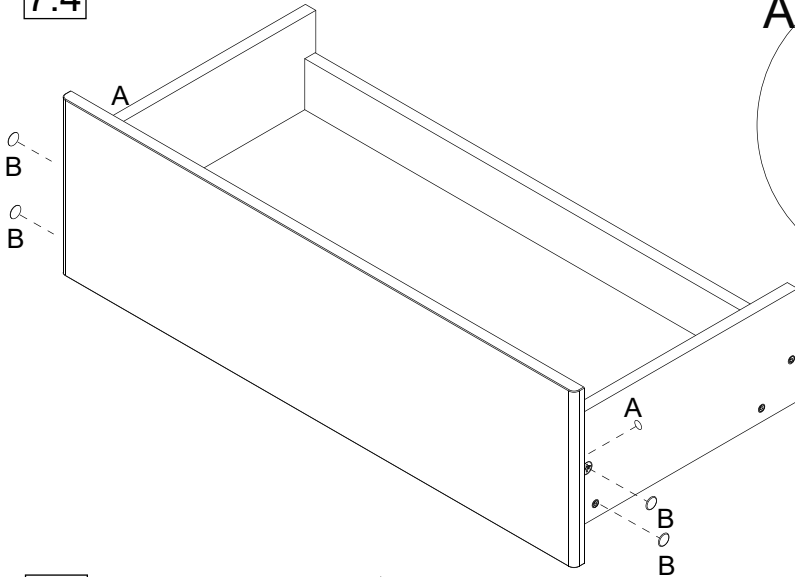
7.2



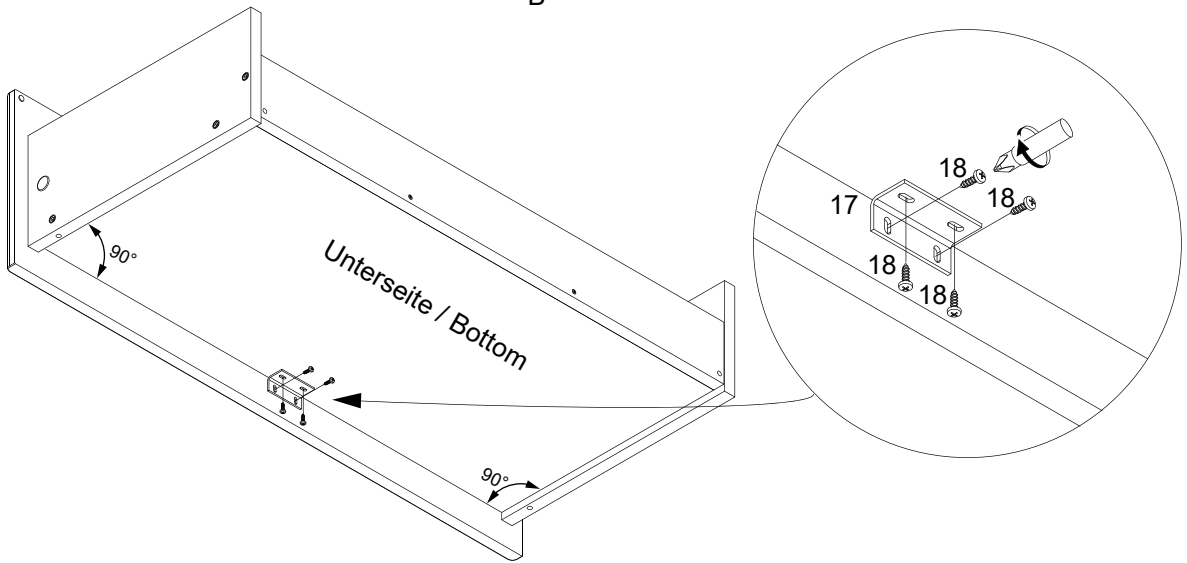
7.3



7.4

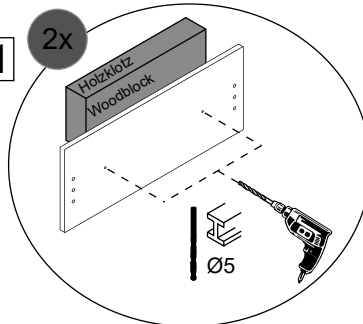


7.5

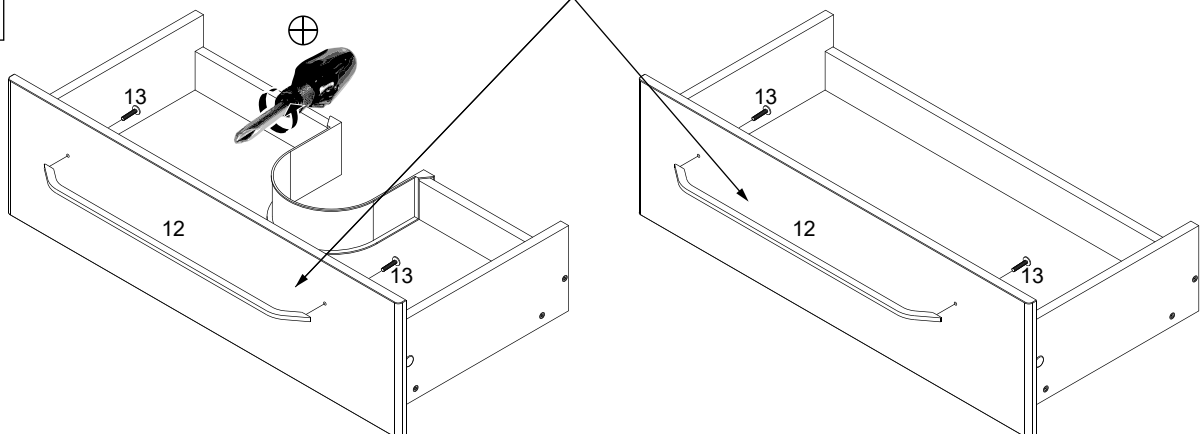


8

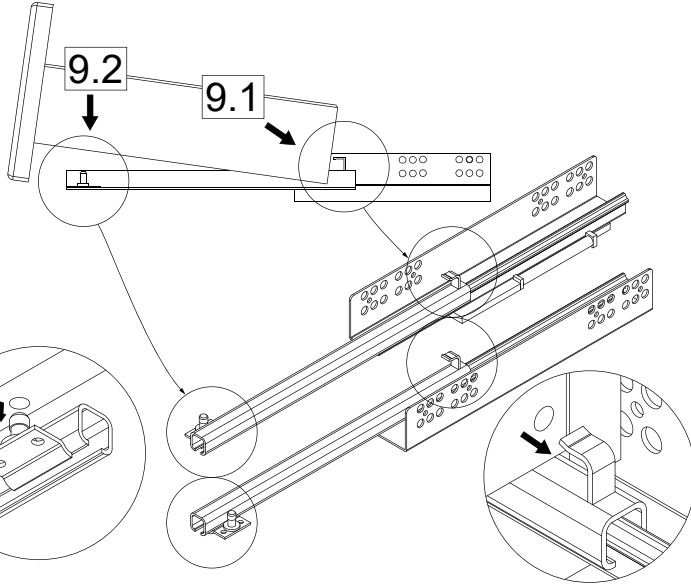
8.1



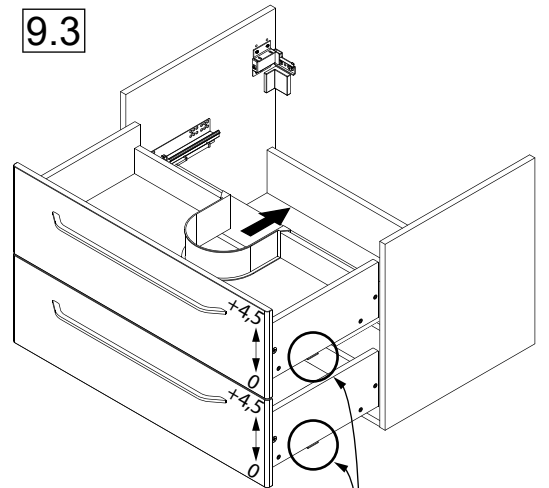
8.2



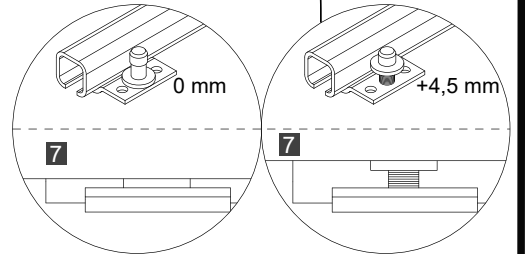
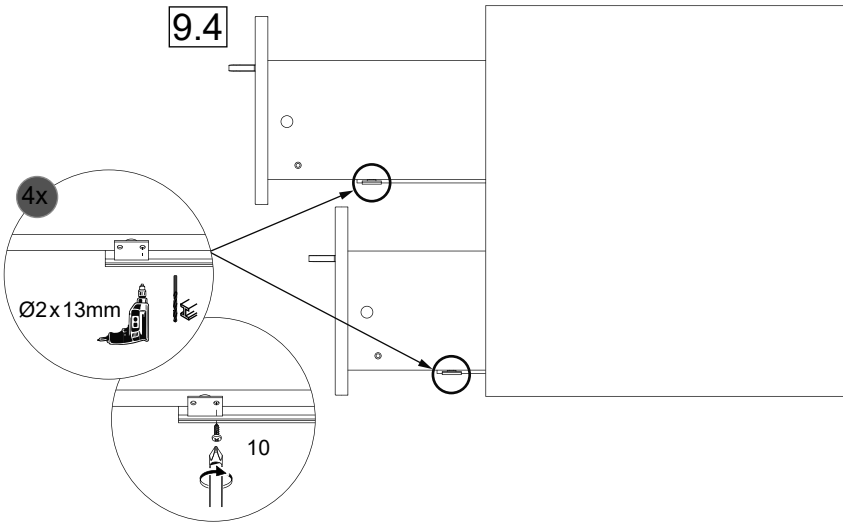
9



9.3

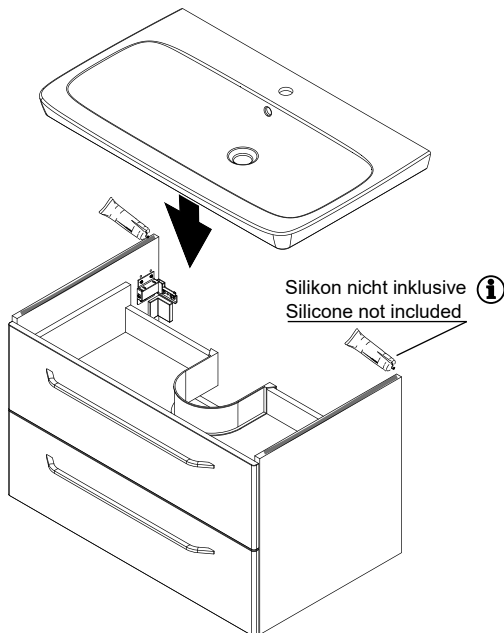


9.4



Wandmontage des Beckens siehe Beckenanleitung 5MAN842000 /
 For wall mounting of the basin, see basin instructions 5MAN842000

10 10.1



10.2

Silikon nicht inklusive ⓘ
 Silicone not included

